



Affichage clair comme du cristal

- LCD couleur numérique de 5,5 pouces (TFT)
- Résolution QVGA (320 x 240 pixels)
- Fonctionnement clair et intuitif
- Ecran tactile de solidité industrielle avec navigation rapide
- Ecrans personnalisés

Connectivité complète

- Ethernet 10/100 (DHCP), Web, Email, OPC Serveur
- FTP, TCP/IP, protocole RS485 Modbus
- Ports USB pour clavier et souris

Stockage de données

- Mémoire non-volatile embarquée - jusqu'à 2 Go
- Stockage Compact Flash et USB amovible
- Pas de pièce mobile - tout le stockage de données à l'état solide

Sécurité stricte - totale intégrité de données

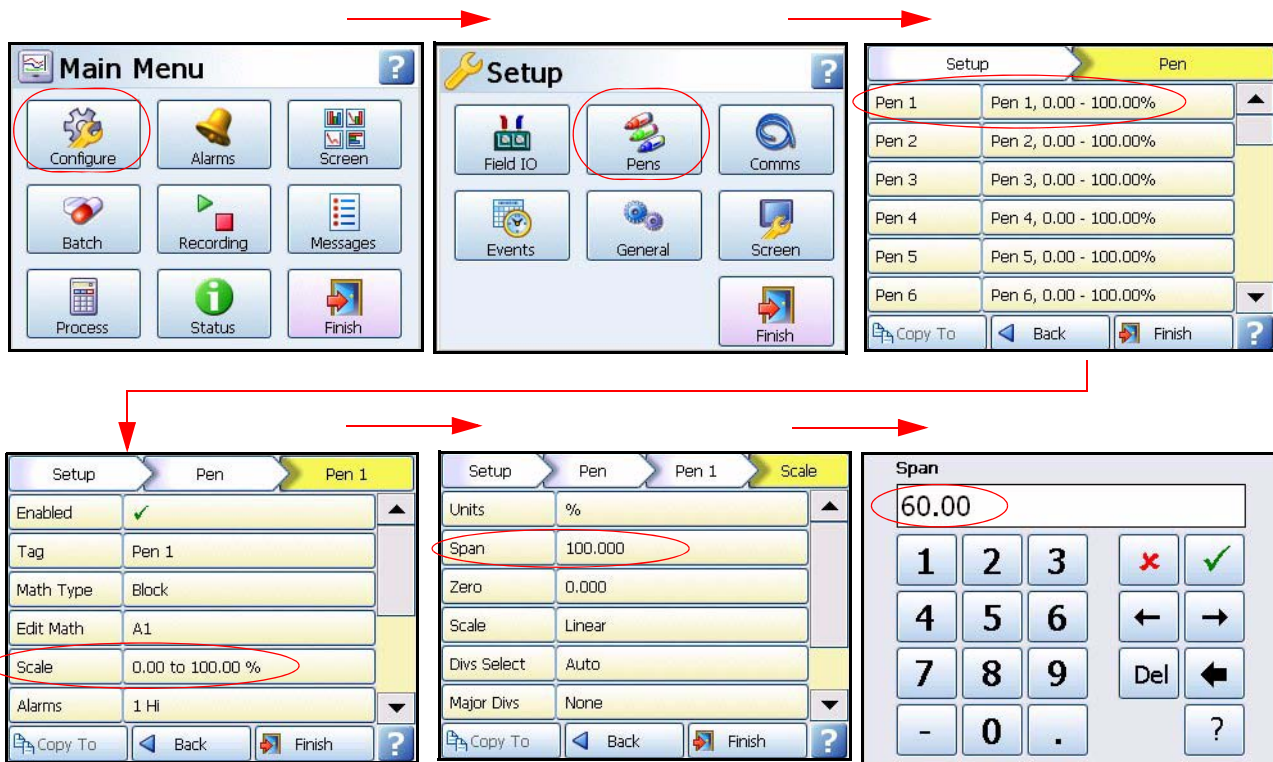
- Protection par mot de passe - 21CFR Part 11
- ESS - Système de sécurité étendu

Plus...

- Surveillance de santé pour la maintenance préventive
- Accès à distance - analyse évoluée de données logicielles sur votre PC
- Vitesses d'enregistrement et de graphique indépendantes
- Support de langue mondial
- Consultation rapide et relecture des données sur l'enregistreur
- Homologations - CE, CSA, UL, FM
- NEMA 4X / option IP66
- Enregistrement jusqu'à 50 Hz (20 ms)
- Jusqu'à 16 entrées analogiques
- Outil à distance de visionnement

Fonction enregistreur

- L'enregistreur QX de Honeywell assure l'acquisition et l'enregistrement des données électroniques de manière polyvalente dans un format 144 mm standard DIN de grande fonctionnalité.
- Jusqu'à 16 entrées analogiques avec au moins 70 Mo de mémoire embarquée disponible et des supports de stockage amovibles supplémentaires.
- Le QX utilise un écran TFT LCD couleur numérique pour des affichages faciles à lire avec de grands angles de vision pour la meilleure lecture dans toutes les positions.
- L'interface de l'opérateur de l'écran tactile assure un accès rapide aux menus de l'enregistreur pour effectuer la configuration et l'analyse de données rapidement et efficacement. La navigation dans les menus et la saisie de texte sont directes et intuitives.



Exemple d'un chemin de menu d'enregistreur du Menu principal à la configuration de l'Echelle de plume avec une navigation claire et rapide

Caractéristiques

Affichage

- **TFT couleur actif de 5,5 pouces** - avec plus de 256 000 couleurs pour faciliter l'interprétation des données et la prise d'initiative grâce aux histogrammes, aux valeurs numériques, aux tendances et aux affichages personnalisés. Une fonction d'économiseur d'écran peut être réglée de 1 à 720 minutes pour prolonger la durée de vie du rétroéclairage.
- **Ecran tactile** - l'écran tactile solide facilite la saisie de données et la navigation rapide dans les menus.
- **Fichiers d'aide** - Un système complet d'aide contextuelle est accessible et consultable sur l'écran de l'enregistreur

Communications

- **Connectivité Ethernet** - la connexion Ethernet, avec le support de divers protocoles, assure la connectivité illimitée aux réseaux locaux (LAN). L'interface Ethernet standard permet d'employer l'enregistreur sur un réseau local ou sur le Web de manière rapide et pratique. La fonction DHCP (Dynamic Host Configuration Protocol) télécharge automatiquement les paramètres de communications réseau, comme l'adresse IP, à partir d'un serveur DHCP.
- **RS485 Modbus** - La connexion RS485 permet le transfert des données de process vers d'autres instruments. ou d'enregistrer des données reçues dans le protocole MODBUS RTU (mode esclave uniquement).
- **Simple Network Time Protocol (SNTP)** - L'enregistreur peut être synchronisé sur le réseau Ethernet via un client SNTP ou il peut se synchroniser avec d'autres enregistreurs par l'intermédiaire d'un serveur.
- **Serveur Web** - avec l'enregistreur connecté à un réseau local, toutes les variables de processus, les alarmes et les messages peuvent être visualisés dans un navigateur Internet avec actualisation automatique.

Enregistrement des données

Enregistrement interne - Au moins 70 Mo de mémoire flash non-volatile embarquée résidente évolutive sont disponibles pour le stockage de données.

Mémoire interne / Période = 1 seconde					
Plumes	70MB	180MB	400MB	890MB	1850MB
8	24days	61d	137d	301d	622d
16	12d	30.5d	68.5d	150d	311d
32	6d	15d	34d	75d	155d

Dispositifs USB externes

- L'enregistreur a deux ports USB hôtes, un à l'avant et l'autre à l'arrière, pour brancher des dispositifs USB externes, comme un clavier, une souris ou une clé USB de stockage de données. Le clavier et la souris peuvent être utilisés pour parcourir l'écran de l'enregistreur avec la saisie de texte.

Outil à distance de visionnement

- Etend l'interface utilisateur de l'enregistreur sur l'ordinateur de bureau. Télécommande complète de l'unité lancée d'un navigateur Web ou de Trend Server. Compatible avec Microsoft™ internet explorer 6 et suivant.

Sécurité

- **Intégrité totale des données** - Les données sont stockées dans des fichiers chiffrés, sécurisés, ce qui facilite l'exploitation des données en se basant sur les informations du process. Les données sont automatiquement reconnues sans se rappeler les noms de fichiers.
- **Protection par mot de passe** - Jusqu'à 4 niveaux de protection par mot de passe avec jusqu'à 50 utilisateurs différents sont disponibles. De multiples niveaux de protection par mot de passe et une analyse rétrospective des actions améliorent la sécurité des données.
- **Système de sécurité étendue (option)** - ESS fournit des fonctionnalités étendues comme la saisie d'identifiants utilisateurs uniques et des mots de passe associés, l'expiration de saisie de mot de passe, l'expiration de la validité des mots de passe et la traçabilité des actions d'utilisateur. ESS est compatible avec les exigences de 21CFR partie 11.

Evènements

- Les évènements sont des conditions ou des opérations horodatées et enregistrées. Par la suite ils peuvent être représentés en liste ou affichés sur les graphiques.

Batch

- La fonction batch améliore le traitement des données recueillies dans les procédés discontinus ou traitement par lots, par exemple dans le traitement thermique, les stérilisateurs, l'agro-alimentaire et l'industrie chimique.

Autres fonctionnalités de série...

- **Marque CE** - Conformité à la directive 73/23/CEE sur les basses tensions et à la directive 89/336/CEE sur la compatibilité électromagnétique.
- **Alarmes logicielles** - 6 alarmes logicielles par plume sont faciles à configurer pour afficher et enregistrer des conditions hors limites sélectionnées. Elles peuvent être liées aux sorties numériques ou de relais pour activer les équipements externes de l'utilisateur.
- **Sortie de relais unique** - Une sortie d'alarme de relais distincte à l'arrière de l'unité peut être configurée comme sortie d'alarme.
- **Communications** - l'enregistreur supporte FTP, Modbus TCP/IP (mode esclave), Web et Email sur le port de communication Ethernet (norme DHCP) et Modbus RTU (mode esclave) via un port RS485. Les ports USB permettent d'utiliser un lecteur de code-barres ASCII.
- **Vitesses d'enregistrement et d'affichage graphique indépendantes** - les vitesses d'enregistrement peuvent être programmées séparément de la vitesse d'affichage graphique, ce qui permet d'afficher et de stocker les données aux vitesses qui correspondent le mieux à l'application.
- **Langues s'affichage** - textes en Anglais, Français, Allemand, Italien, Espagnol, Portugais, Brésilien, Polonais, Tchèque, Slovaque, Hongrois, Roumain, Turc, Russe.
- **Echelles logarithmiques** - toutes les échelles affichées peuvent être réglées pour être linéaires ou logarithmiques.
- **Valeur nominale d'enceinte** - protection standard de face avant de type NEMA 3/IP55. NEMA 4X/IP66 disponible en option.

Exportation des données

En complément de cela, un dispositif de stockage compact flash et USB flash amovible fournit de multiples alternatives de stockage de données. Les données sont stockées dans un format crypté binaire sécurisé avec les configurations de l'enregistreur, pour une plus grande sécurité des fichiers de données.

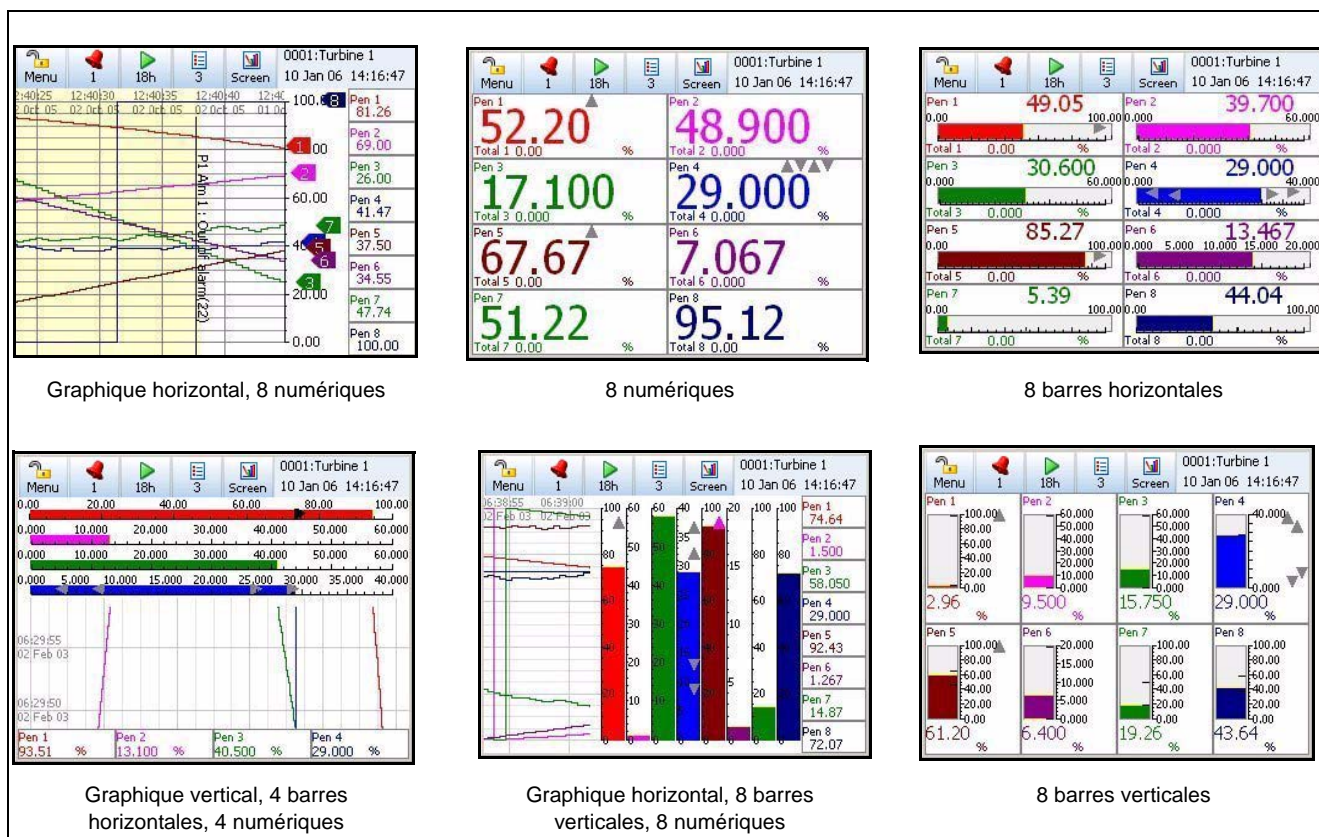
Dispositifs de stockage Compact flash et USB flash amovibles



- **Enregistrement « fuzzy »** - cette caractéristique standard permet d'accroître la capacité de stockage de l'enregistreur. Les données sont surveillées pour déterminer tout changement des données de processus ; si aucun changement n'est observé, les données sont enregistrées périodiquement. Si les données changent rapidement, elles sont enregistrées normalement à la vitesse programmée. En n'enregistrant pas les données statiques, le taux de compression peut atteindre 100:1, ce qui économise l'espace mémoire.
- **Balise de sécurité** - « sceau » qui accroît la sécurité pour la fermeture de la porte avant et du câblage arrière lorsqu'un couvercle sécurisé optionnel est utilisé pour empêcher toute entrée non détectée dans ces zones de l'enregistreur.
- **Dispositif USB** - Ports hôtes USB avant et arrière pour les transferts de données et de configuration ou un écran distant à travers ces ports. Brancher les dispositifs externes (clavier ou souris).
- **Relecture avec Zoom** - Sélectionner le mode relecture et zoom avant sur une zone spécifique de l'écran. Les données peuvent être facilement relues sur l'enregistreur avec la possibilité d'effectuer un zoom. L'écran tactile permet d'examiner et d'analyser rapidement les données historiques. Une fonction "aller à" permet de sauter d'un message dans la liste, directement au diagramme montrant l'occurrence de cette alarme.

QX Ecrans standard

Jusqu'à 20 pages d'écrans affichent des combinaisons de diagrammes, histogrammes et affichages numériques, comme dans les 6 exemples ci-dessous.



Options matérielles

- **Carte d'alarme** - contacts de relais à 4 ou 8 sorties SPCO 240 V, 8 numériques E/S ou 16 numériques E/S - SPNO 24 VCC. Les consignes d'alarmes programmables peuvent être configurées pour activer jusqu'à 16 sorties.
- **Sortie analogique** - 2 ou 4 sorties disponibles par carte. Type de sortie : 0 à 20 mA ou 4 à 20 mA.
- **Nema 4X / IP66** - Valeur nominale d'enceinte Nema 4X / protection IP66 disponible en option.
- **Enregistreurs portables** - Boîtes de transport disponibles en accessoires.
- **Entrées numériques** - un certain nombre d'options d'entrées numériques sont disponibles. Les entrées numériques permettent aux utilisateurs d'initier à distance, par à une fermeture de contact sec, des fonctions d'enregistreur sélectionnées.
- **Homologations** - homologations CSA, UL et FM CL1 Div 2.
- **Comptage d'impulsions** - Jusqu'à quatre entrées de comptage par carte sont disponibles pour compter les signaux jusqu'à 25 kHz (2 cartes maxi).
- **Alimentation électrique 24/48 VCC** - 20 à 55 VCC / 20 à 30 VCA
- **Alimentation 24 VCC d'émetteur** - peut fournir jusqu'à 200 mA aux émetteurs externes.
- **Connexion Imprimante**: Active l'option qui permet d'imprimer certaines pages sur une imprimante USB compatible PCL

Système de crédits logiciels

Le système de crédits constitue une manière flexible de changer les fonctionnalités de l'enregistreur sans avoir à mettre les logiciels à niveau. Il suffit d'acheter un certain nombre de crédits pour couvrir vos besoins actuels et futurs éventuels et l'enregistreur est livré avec les crédits chargés. La valeur des crédits dans chaque enregistreur est affichée dans le menu Usine. Sélectionnez le bouton Options puis activez ou désactivez les options dans la liste des crédits pour changer les fonctionnalités de l'enregistreur. Les options grisées dans la liste signifient qu'il n'y a pas suffisamment de crédits disponibles pour cette fonctionnalité sur l'enregistreur.

Les crédits peuvent être appliqués selon les besoins aux fonctions de logiciels jusqu'à épuisement du nombre total de crédits achetés. Des crédits supplémentaires peuvent être achetés ultérieurement si de nouvelles fonctionnalités doivent être activées et s'il n'y a pas suffisamment de crédits pour prendre en charge ces fonctions supplémentaires.

Dans le tableau V du « [Guide de sélection de modèle](#) » on page 13 sélectionnez les crédits de logiciels nécessaires.

Les détails de chaque option logicielle sont listés dans [Table 1 Options logicielles](#)

Table 1 : Options logicielles

Option logicielle	Valeur de crédit	Description
Mathématiques complètes	4	Math en forme libre (bloc) - cela peut gérer les expressions mathématiques jusqu'à 100 caractères de longueur. (Remarque 1)
Mathématiques complètes avec scripts	6	Puissante capacité de script à plusieurs lignes pour résoudre les applications d'états complexes, comme l'élaboration d'une application pour : "Si .. X se produit, alors .. Y se produit, sinon .. Z se produit. (Remarque 1)
Evènement	6	Les évènements sont des conditions ou des opérations horodatées et enregistrées . Par la suite ils peuvent être représentés en liste ou affichés sur les graphiques. (Remarque 3)
Mode de balayage rapide	5	Pour les processus rapides, la vitesse de balayage et l'enregistrement des données peuvent être réglés pour jusqu'à 50 fois par seconde (20 ms) pour jusqu'à 8 entrées.
Totalisateurs/ Stérilisation calcul	4	Chaque plume peut être associée à un totalisateur. En utilisant des plumes supplémentaires, les valeurs totalisées peuvent être affichées et enregistrées ; de multiples totaux peuvent être calculés à partir de la même variable (hebdomadaire, mensuelle, etc.). La fonction de totaliseur peut gérer le calcul de stérilisation Fo et Po. (Remarque 1)
Ecrans personnalisés	4	Importation d'écrans personnalisés qui ont été créés dans X Series Screen Designer. (Remarque 2)
Carnet de santé/ maintenance	2	L'enregistreur assure le suivi des actions importantes pour améliorer les diagnostics et les notifications de maintenance préventive. Nb de démarrages, Durée totale hors alimentation, Durée maximale hors alimentation, Espérance de vie de la batterie, Espérance de vie du rétro-éclairage à luminosité maximale, Nb d'insertions de la carte Compact Flash, Valeurs min et max de la compensation de soudure froide (Temp de l'appareil), des cycles de fonctionnement, des heures de marche/arrêt, des valeurs CJC hautes/basses, Nbre de commutation du relais, Suivie de la performance du T/C et des dates d'étalonnage.
Connexion Imprimante	2	Active l'option qui permet d'imprimer certaines pages sur une imprimante USB compatible PCL
Batch	3	La fonction batch améliore le traitement des données recueillies dans les procédés discontinus ou traitement par lots, par exemple dans le traitement thermique, les stérilisateurs, l'agro-alimentaire et l'industrie chimique
Groupes	2	Des groupes de plumes peuvent être spécifiés et nommés avec un numéro de groupe à afficher sur l'enregistreur.
Outil à distance de visionnement	3	Etend l'interface utilisateur de l'enregistreur sur l'ordinateur de bureau. Télécommande complète de l'unité lancée d'un navigateur Web.
Email	3	Gère l'envoi d'e-mails en cas d'alarmes ou comme effets des évènements suivants : Alarme active/inactive/acquittée, démarrage, arrêt et mise à zéro des totalisateurs, entrées digitales, ruptures thermocouple, planifié : régulièrement, certain jours, fin du mois.
Serveur OPC	8	OPC (OLE pour le contrôle de processus) - Application logicielle pour l'interface en temps réel entre serveurs et clients. OPC est une norme logicielle qui définit les interfaces communes pour l'échange de données entre des dispositifs comme des enregistreurs, des contrôleurs, des automates et des applications Windows™
Plumes supplémentaires	2	Maximum 16 plumes supplémentaires pour l'enregistreur QX. 4 plumes supplémentaires pour enregistrer et afficher les totalisations, les résultats de calculs, etc. Maximum 16 plumes supplémentaires pour l'enregistreur QX

Remarques

(1) Des plumes supplémentaires (« Plumes supplémentaires ») peuvent être utilisées pour afficher et stocker les résultats des calculs, les totalisateurs et les variables importées via les communications ou pour stocker des valeurs.

(2) Les écrans personnalisés doivent être élaborés en utilisant X Series Screen Designer (.lay).(3) Les évènements sont nécessaires pour remettre à zéro les totalisateurs, par exemple périodiquement ou en cas d'évènement extérieur. (Non nécessaires pour les remises à zéro manuelles)

La suite logicielle Trend Analysis

La suite logicielle Trend Analysis complète les capacités des enregistreurs de la série X avec des possibilités de visualisation, configuration, communication de réseau, et gestion de base de données, ainsi que l'analyse de données et la génération de rapport en utilisant un ordinateur individuel. Elle relie les processus grâce à des communications en temps réel ou FTP avec les enregistreurs sur un réseau local (LAN).

TrendViewer

TrendViewer est le logiciel standard fourni avec l'enregistreur pour afficher et imprimer les données importées des supports de stockage utilisés par l'enregistreur.

Trend Manager

Trend Manager est un progiciel évolué d'analyse et d'archivage de données pour la configuration complète des enregistreurs. Trend Manager est une suite logicielle qui permet la configuration complète des enregistreurs, l'archivage, l'affichage, l'impression et l'exportation des données. Trend Manager permet également d'exporter des fichiers au format de variables séparées par des virgules (CSV), qui peuvent être importées dans la plupart des logiciels informatiques.

Trend Server

Trend Server est un logiciel de réseau pour la visualisation et l'archivage en temps réel des données avec communication à l'enregistreur. Il a toutes les fonctionnalités de Trend Manager avec en plus l'acquisition de données en temps réel (FTP) et l'accès par navigateur Web. Trend Server assure l'accès sécurisé pour plusieurs utilisateurs à plusieurs niveaux aux données de l'enregistreur par divers départements en toute sécurité. Les fonctionnalités standard de Trend Server englobent l'archivage de données, l'envoi par email, la configuration, l'alarme, la représentation graphique, l'impression, l'importation et l'exportation de données.

Trend Server avec serveur OPC assure les mêmes fonctions que Trend Server avec en plus un serveur OPC intégré pour faciliter l'interface avec des logiciels tiers d'interface homme machine supportant un client OPC. Cela fournit une interface en temps réel entre serveurs et clients.

Outil de gestion de base de données

Outil de gestion de base de données - cette application logicielle fonctionne avec Trend Manager et Trend Server pour l'administration des données en toute sécurité grâce à des outils d'archivage, de tri, de déplacement, de copie et de suppression des données stockées dans des bases de données locales et distantes.

L'outil logiciel de gestion de base de données est fourni avec Trend Server.

X Series Screen Designer

X Series Screen Designer - c'est un logiciel distinct qui permet à l'utilisateur d'élaborer des présentations uniques à transférer sur l'écran de l'enregistreur. Les présentations peuvent être conçues en utilisant n'importe quelle combinaison d'indicateurs comme des diagrammes de tendance, des indicateurs numériques de tableau (DPM) et des histogrammes. Il est possible de modifier les attributs d'aspect de chaque type d'indicateur afin de créer une présentation personnalisée. Le logiciel X Series Screen Designer est compatible avec les enregistreurs QX et SX. Les présentations peuvent être transférées sur un ou plusieurs enregistreurs du même type, ce qui contribue à la continuité et à la standardisation des données de processus. A utiliser uniquement avec des enregistreurs de la série X.

Exigences minimales de système pour TrendViewer, Trend Manager et X Series Screen Designer :	Exigences minimales de système pour Trend Server:
Processeur Pentium de 1 GHz ou plus	Processeur Pentium de 1 GHz ou plus
Lecteur de CD-ROM	Lecteur de CD-ROM
Moniteur avec résolution minimale recommandée de 1024 x 768, couleurs réelles	Moniteur avec résolution minimale recommandée de 1024 x 768, couleurs réelles
Windows™ 2000, XP	Windows™ 2000, XP
512 Mo de RAM (512 Mo recommandé)	512 Mo de RAM (512 Mo recommandé)
Graphique couleur de 16 bits, 24 bits recommandé (uniquement pour Screen Designer)	TCP/IP installé
50 Mo d'espace libre sur le disque dur	2 Go d'espace libre sur le disque dur
Une souris	Une souris
Lecteur de carte flash ou port USB	Lecteur de carte flash ou port USB

Spécification	Attributs de conception
Indicateurs numériques et affichage	<p><i>Taille et type d'affichage</i> : LCD couleur numérique (TFT) à diagonale de 5,5 pouces avec écran tactile Qualité industrielle avec réglage de luminosité et grand angle de vision <i>Résolution</i> : QVGA (320 x 240 pixels). <i>Economiseur d'écran</i> : Réglage en minutes de 1 à 720, peut être régler pour obscurcir l'écran ou l'éteindre. <i>Réglage de luminosité</i> : Réglable entre 10 et 100 %, réglage par défaut à 80 % de luminosité. <i>Durée de vie du rétroéclairage</i> : 55 000 heures à demi luminosité en utilisation à 100 % (86,000) si utilisé à 80 %. Luminosité maximale 400 cd/m². <i>Durée de vie de l'écran</i> : 1000000 appuis</p>
Fréquence de rafraîchissement de l'affichage	Valeurs d'affichage mises à jour toutes les secondes
Indicateurs d'état	La barre d'état, en haut de l'écran, affiche en temps réel l'état de l'enregistrement, comme les alarmes ou le temps restant.
Communications	Ethernet 10/100 base - T avec connecteur RJ45 supportant Modbus/TCP, Internet, DHCP ou adresse fixe. RS485 Modbus RTU (Jusqu'à 115200 Bauds)
Mathématiques	Les opérations mathématiques standard sont Ajouter, Soustraire, Multiplier et Diviser. Les maths en forme libre et en script avec des expressions jusqu'à 100 caractères pour chaque plume sont disponibles en option.
Port avant et arrière	Ports hôtes USB avant et arrière pour les transferts de données et de configuration ou un écran distant à travers ces ports. Dispositifs externes (clavier ou souris), lecteur de code-barres ou dispositif de stockage en masse externe (Compatible USB1.1).
Ecrans standard et personnalisés	<p>Valeurs d'affichage entièrement programmables en unités d'ingénierie. Horodatage sur chaque division pour donner l'heure et la date.</p> <p>Des ensembles d'écrans standard sont disponibles pour afficher des données sur un graphique, un relevé numérique, des histogrammes ou des combinaisons de ceux-ci. Les propriétés d'écran peuvent être modifiées sur l'enregistreur et personnalisées. Les écrans personnalisés qui sont créés dans le logiciel Screen Designer peuvent être importés dans l'enregistreur pour des applications spécialisées. L'option logicielle d'écran personnalisé est obligatoire.</p> <p>Les valeurs numériques affichées comprennent des alarmes sur barres, unités d'ingénierie, nom de plume, balise, heure et date, description de 20 caractères et valeurs totalisées..</p>
Stockage de données	<p><i>Support interne amovible</i> : Carte Compact Flash jusqu'à 4 Go.</p> <p><i>Options de stockage de masse local</i> : Clé de mémoire USB jusqu'à 2 Go, disque dur USB jusqu'à 120 Go, disque dur en réseau jusqu'à 250 Go.</p> <p><i>Mémoire tampon de données interne</i> : Non-volatile. 70 Mo (16 millions de valeurs d'acquisition) jusqu'à 1850 Mo (jusqu'à 400 millions de points)</p> <p><i>Configuration et écrans</i> : Stockage interne sur mémoire non volatile</p> <p><i>Enregistrement manuel</i> : Enregistrement de données par insertion de carte Compact Flash ou de stick mémoire USB</p> <p><i>Période d'enregistrement de données</i> : Liée à la vitesse d'enregistrement, au nombre de plumes, aux totaux et aux alarmes.</p> <p>Chaque plume est capable d'avoir sa propre vitesse indépendante de stockage. (20mS - 60h).</p> <p><i>Format de données</i> : Format binaire codé</p> <p><i>Mode de recyclage</i> : Dans la mémoire interne, les nouvelles données remplacent les plus anciennes (FIFO).</p>
Exigences d'alimentation	<p><i>Tension (Veff)</i> : 100 VCA à 250 VCA (sélection automatique). Fréquence : 50/60Hz</p> <p><i>Puissance consommée</i> : <40 W.</p> <p><i>Tension d'instrument en option</i> : 20 à 55 VCC/20 à 30 VCA. Puissance consommée : < 40 watts</p>
Relay d'alarme commun (SPNC) :	Relais à 2 contacts, normalement ouverte lorsque l'enregistreur est sous tension (Pas d'alarme active). Puissance 1A sous 24 V
Batterie	Batterie pour l'horloge, batterie au lithium d'une durée de vie de 10 ans (alimentation de l'enregistreur), durée de vie de 4 ans en général (sans alimentation de l'enregistreur).
Protection par mot de passe	<p>Jusqu'à 50 utilisateurs différents sont disponibles. Gestion des mots de passe à Administrateurs multiples, à quatre niveaux de privilèges : Ingénieur, Superviseur, Technicien, Opérateur. La protection par mot de passe restreint l'accès de l'utilisateur à la configuration de l'enregistreur et à des écrans spécifiques.</p> <p>Ingénieur : niveau le plus élevé ; permet d'accéder à tous les niveaux (superviseur, technicien et opérateur).</p> <p>Superviseur : 2ème niveau dans l'ordre hiérarchique ; comprend également les accès technicien et opérateur.</p> <p>Technicien : 3ème niveau ; comprend l'accès opérateur.</p> <p>Opérateur : 4ème niveau d'accès, le plus bas.</p>
Langues	Anglais, Français, Allemand, Italien, Espagnol, Portugais, Brésilien, Polonais, Tchèque, Slovaque, Hongrois, Roumain, Russe et Turc.

Spécification	Attributs de conception
Unités de température	°C, °F ou K (Kelvin)
Identification d'enregistreur	Nom d'enregistreur, nom d'écran, heure et date.
Horloge	Tolérance : ±29ppm (±1 minute/mois) @ 25°C Cf. Réglage Manuel ou Automatique de l'heure d'été/hiver ou via communications. Client et/ou serveur SNTP inclus pour synchronisation sur Ethernet.
Points de consigne d'alarme	6 points de consigne d'alarme logicielle intégrale par plume facilement réglés par l'utilisateur pour annoncer des conditions hors limite sélectionnées ; l'utilisateur peut sélectionner si une alarme déclenche un changement de couleur de fond d'écran. Les conditions d'alarmes peuvent être haute, basse, déviance, verrouillée pour acquittement ou non. Amortissement d'alarme - 1 seconde à 24 heures ; hystérèse - +/- 100 % d'échelle de plume Sortie de relais commune : 1 A 24 V peut être activé sur n'importe quelle alarme.
Mode de relecture de données	Fonctionnalité de relecture de données sur les affichages graphiques à vitesse normale, rapide ou lente avec zoom et curseur.
Vitesse d'affichage graphique	Vitesse graphique : 1 mm/heure, 5 mm/heure, 10 mm/heure, 20 mm/heure, 30 mm/heure, 60 mm/heure, 120 mm/heure, 600 mm/heure, 1 200 mm/heure, 6 000 mm/heure. Des combinaisons de vitesses peuvent être réalisées et des vitesses graphiques peuvent être réglées indépendamment pour chaque graphique. Les vitesses d'affichage sont indépendantes des vitesses d'enregistrement
Ecran des messages	L'écran des messages affiche les informations de système et enregistre toute modification de la configuration. Il fournit également des actualisations des messages d'avertissement et d'erreur, il répertorie les activités d'alarme et il affiche les marques paramétrables sur un graphique.
Conformité CE (marque CE)	Ce produit est conforme aux exigences de protection des directives suivantes du Conseil européen : 73/23/CEE, directive sur les basses tensions, et 89/336/CEE, directive sur la compatibilité électromagnétique. Ce produit ne doit pas être considéré comme étant en conformité avec toute autre directive du « marquage CE ».
Classification d'immunité de produit	Conformité à EN61326 Classe I : Equipement de contrôle industriel monté sur panneau et connecté par cordon avec terre de protection (masse). (EN 61010-1)
Protection d'enceinte	Face avant conçue conformément à NEMA3 / IP55 (NEMA 4X / IP66 en option)
Exigences d'installation	Catégorie II : Surtension (EN 61010-1) Degré de pollution 2
Normes de compatibilité électromagnétique	Emissions - EN61326 Classe B Immunité - niveaux industriels EN61326
Sécurité	Conformité à EN61010-1 : 2001. Equipement monté sur panneau, les terminaux doivent être enfermés à l'intérieur du panneau.

Spécification	Entrées analogiques
Nombre d'entrées	4, 6, 8, 12 ou 16 canaux d'entrée
Types d'entrée	mV, V, mA avec dérivation externe (fournie de série), Thermocouple, RTD et ohms
Etendue minimum d'entrée	La plage est entièrement configurable avec limitation d'étendue de la plage de fonctionnement sélectionnée avec capacité de dépassement de 4 % au-dessus et au-dessous de la plage (50 V plage de 2 %)
Saturation (T/C)	Active (haute ou basse), passive, Maintenance prédictive (option)
Compensation de point de soudure froide	Compensation interne avec capacité de réglage manuel des valeurs, entrée externe de compensation, valeur CJC externe spécifiée
Résolution d'entrée	0,0015 % (ADC 16 bits)
Impédance d'entrée	Résistance de boucle de courant continu: 10 ohms, utiliser une résistance externe ±0,1%, Volts >1MΩ, pour les autres >10MΩ

Spécification Entrées analogiques	
Impédance de source	T/C et sondes résistives : 100 ohms par conducteur max. Pour une résistance supérieure à 10 ohms, Etalonner en 1 point la carte analogique à l'emplacement A améliorera la précision de mesure
Extraction de la racine carrée	Disponible de série sur les entrées Volts et mA
Calibration capteur	Calibration capteur à un ou deux points
Vitesse d'échantillonnage en entrée	L'enregistreur a 2 connecteurs disponibles avec jusqu'à 8 entrées analogiques chacun ; la vitesse d'échantillonnage en entrée dépend du type d'actionnement. Toutes les entrées : 100 ms (10 Hz), 200 ms (5 Hz), 500 ms (2 Hz) Echantillonnage rapide : 20 ms (50 Hz) - mA, mV, Volts et Ohms uniquement
Echelles, Linéaire et Logarithmique	Formats standard et scientifique Point décimal automatique ou programmable Le premier canal dans la présentation détermine l'échelle d'affichage graphique Décades logarithmique : +38, 20 décades maximum recommandé pour la clarté d'affichage
Isolation d'entrée	300 VCA de canal à canal, de canal à masse
Immunité au bruit (à 50/60Hz) +/-2%	Mode commun : 2 Hz = -120 dB, 5 Hz = -120 dB, Mode normal : 2 Hz = -80 dB, 5 Hz = -25 dB Carte analogique d'expansion (option) Mode commun : 2 Hz = -120 dB, 5 Hz = -120 dB, 10Hz = -120 dB Mode normal : 2 Hz = -85 dB, 5 Hz = -80 dB, 10 Hz = -48 dB

Spécification Enregistrement	
Méthode d'enregistrement	Echantillon, Moyenne, Mini/Maxi - peut être réglé indépendamment par plume
Types d'enregistrement	Continu, « Fuzzy »
Fréquence de consignation	De 20 ms à 60 heures par plume
Enregistrement « fuzzy »	Une technique sécurisée de stockage de données qui donne un taux de compression de données d'au moins 100:1 ; apprentissage autonome, stockage de données à une fréquence variable en fonction du processus.

Spécification Paramètres physiques	
Enceinte/Biseau	Boîte en acier galvanisé avec un biseau en polycarbonate à grande résistance aux impacts ; objectif résistant aux rayures. Indice de protection NEMA 3/IP55 de série, NEMA 4X/IP66 en option (face avant uniquement)
Panneau de montage	Angle de montage illimité. Pour la meilleure vision de l'affichage, l'angle de vision ne doit pas dépasser 55° de la gauche ou de la droite, 40° vers le bas et 50° vers le haut de l'affichage de l'enregistreur. Montage ajustable pour une épaisseur de panneau de 2 mm à 20 mm. Kits d'adaptateur disponibles pour recouvrir les coupures de panneau existantes.
Dimensions	L : 144 mm (5,67"), H : 144 mm (5,67"), P : 200 mm (7,87"). Espace libre supplémentaire de 80 mm (3,15") recommandé pour un câble électrique droit et des connecteurs de signaux. Coupure de 138 x 138 mm (5,43 x 5,43")
Poids	2.7 kg (6 lb) maxi
Couleur	Biseau : Noir
Connexions de câblage	Prise électrique CEI. Bornier amovible pour connexions d'alarme et d'entrée

Performance			Précision			
Activation de l'entrée (linéaire)	Plage		Précision		Temp. stabilité +/-	Impédance d'entrée
Millivolts c.c.	-5 to 5, -10 to 10, -25 to 25, -50 to 50, -100 to 100, -250 to 250, -500 to 500, -1000 to 1000		+/- 0,2% F.S. +/-0,1% F.S. +/-0,1% F.S.		0.01%/ °C 0.01%/ °C 0.01%/ °C	>10M ohms >10M ohms >10M ohms
Volts c.c.	-0.3 to 0.3, -0.6 to 0.6, -1.5 to 1.5, -3 to 3, -6 to 6, -12 to 12, -25 to 25, -50 to 50		+/-0,1% F.S. +/-0,1% F.S. +/-0,1% F.S.		0.01%/ °C 0.01%/ °C 0.01%/ °C	>1M ohms >1M ohms >1M ohms
Milliampères**	4 à 20, 0 à 20		+/- 0,2% F.S.		0.01%/ °C	
Ohms, 200	0 à 200		+/-0,1% F.S.		0.01%/ °C	
Ohms, 500	0 à 500		+/-0,1% F.S.		0.01%/ °C	
Ohms, 1000	0 à 1000		+/-0,1% F.S.		0.01%/ °C	
Ohms, 4000	0 à 4000		+/-0,1% F.S.		0.01%/ °C	
Activation de l'entrée (Thermocouples)	Plage		Précision de référence		Temp. stabilité +/-	
	°F	°C	+/- °F	+/- °C		
B*	500 à 1000	260 à 538	8.1	4.5	0.01%/ °C	
	1000 à 3300	538 à 1816	4.0	2.2		
E*	-454 à -328	-270 à -200	21.6	12	0.01%/ °C	
	-328 à -94	-200 à -70	3.1	1.7		
	-94 à 1832	-70 à 1000	1.3	0.7		
J*	-346 à 32	-210 à 0	3.1	1.7	0.01%/ °C	
	32 à 2192	0 à 1200	1.2	0.7		
K*	-454 à -94	-270 à -70	36	20	0.01%/ °C	
	-94 à 2502	-70 à 1372	1.8	1		
R*	-58 à 500	-50 à 260	6.7	3.7	0.01%/ °C	
	500 à 1202	260 à 650	2.7	1.5		
	1202 à 3214	650 à 1768	2.0	1.1		
S*	-58 à 500	-50 à 260	5.9	3.3	0.01%/ °C	
	500 à 1832	260 à 1000	2.7	1.5		
	1832 à 3110	1000 à 1710	2.0	1.1		
	3110 à 3214	1710 à 1768	2.5	1.4		
T*	-454 à -346	-270 à -210	9.7	5.4	0.01%/ °C	
	-346 à 752	-210 à 400	1.8	1		
L*	-328 à 32	-200 à 0	2.2	1.2	0.01%/ °C	
	32 à 1652	0 à 900	1.3	0.7		
G* (W_W26)	32 à 212	0 à 100	45	25	0.01%/ °C	
	212 à 600	100 à 316	11.2	6.2		
	600 à 1526	316 à 830	5.0	2.8		
	1526 à 2759	830 à 1515	3.1	1.7		
	2759 à 4199	1515 à 2315	5.0	2.8		
C* (W5, W26)	32 à 356	0 à 180	4.5	2.5	0.01%/ °C	
	356 à 2228	180 à 1220	3.6	2		
	2228 à 4199	1220 à 2315	6.7	3.7		
M* (NiMo-NiCo) (NNM90)	-58 à 698	-50 à 370	2.0	1.1	0.01%/ °C	
	698 à 2570	370 à 1410	1.4	0.8		
N* (Nicosil Nisil)	-328 à 212	-200 à 100	5.8	3.2	0.01%/ °C	
	212 à 2372	100 à 1300	2.0	1.1		
Chromel/Copel*	-58 à 1112	-50 à 600	1.1	0.6	0.01%/ °C	
P* (Platinel)	32 à 2534	0 à 1390	2.5	1.4	0.01%/ °C	
D*	32 à 356	0 à 1390	6.3	3.5	0.01%/ °C	
	356 à 3344	1390 à 1840	4	2.2		
	3344 à 4515	1840 à 2490	11.7	6.5		

Performance		Précision			
Activation de l'entrée (sondes résistives)	°F	°C	+/- °F	+/- °C	
PT100 $\alpha = 0,00385$	-328 à 1562	-200 à 850	1.1	0.6	0.01%/ °C
PT200 $\alpha = 0,00385$	-328 à 1562	-200 à 850	1.1	0.6	0.01%/ °C
PT500 $\alpha = 0,00385$	-328 à 1562	-200 à 850	1.1	0.6	0.01%/ °C
PT1000 $\alpha = 0,00385$	-328 à 1562	-200 à 850	1.1	0.6	0.01%/ °C
100 ohms Nickel	-76 à 356	-60 à 180	0.9	0.5	0.01%/ °C
120 ohms Nickel	-112 à 500	-80 à 260	0.5	0.3	0.01%/ °C
Cu10	-328 à 500	-200 à 260	5.5***	3.0***	0.01%/ °C
Cu53	32 à 302	0 à 150	0.5	0.3	0.01%/ °C

Température de référence : 22°C

Vitesse d'échantillonnage de référence : 2 Hz (500 ms)

Humidité de référence : 65% RH +/-15%

Stabilité à long terme : 0,2%/an

* Ne comprend pas d'étalonnage de jonction de référence de $\pm 1,0$ °C en utilisant la méthode standard du bain de glace d'étalonnage.

La précision d'usine peut être améliorée en effectuant un étalonnage sur le terrain. Ne comprend pas d'erreur sur le capteur.

** La tolérance pour ces types d'entrée comprend celle des résistances externes de réduction externes (tolérance de 0,1 %)

*** La précision de référence peut être améliorée jusque +/- 0,4°C/0,7°F en utilisant la compensation capteur à un seul point.

Spécification	Options
Entrée d'impulsion (optionnel)	4 entrées isolées par carte, fréquence – 1 Hz à 25 kHz, actualisation toutes les secondes Entrée : Basse < 1 V, Haute >4 V à <50 V ou entrée sans tension : Basse = court-circuit, Haute = circuit ouvert.
Sorties d'alarme (optionnel)	Les consignes d'alarmes programmables (6 par plume) peuvent être configurées pour activer jusqu'à 16 sorties. Fréquence d'actualisation : 200 ms pour toutes les alarmes. Nombre/Type : <ul style="list-style-type: none"> • 4 ou 8 contacts de relais SPDT, 3 A 240 VCA, 3 A 24 VCA/CC, 0,2 A 240 VCC (non-inducteur, suppression interne) • 8 E/S ou 16 E/S - SPNO, 1 A 24 VCC (non-inducteur, suppression interne) Activation : Niveaux d'alarme interne entièrement programmables. Possibilité d'affectation à n'importe quel relais ou sortie discrète.
Entrée/sortie numérique (optionnel)	8 E/S ou 16 E/S : tous les canaux peuvent être librement sélectionnés en entrées ou sorties numériques. 4 sorties de relais : les quatre canaux sont des sorties de relais uniquement. 8 relais/ 2 cartes DI : deux sorties peuvent être configurées pour une utilisation en entrées numériques : Une entrée logique est formée par un contact sec entre la borne normalement ouverte (NO) et la borne commune (C) d'un relais de sortie. Si les 2 entrées numériques sont utilisées, uniquement 6 sorties de relais sont disponibles.
Ecrans personnalisés (optionnel)	Fournit la possibilité dans l'enregistreur d'accepter des conceptions d'écran personnalisées du logiciel Screen Designer.
E-mail (option)	Création d'un compte e-mail pour envoyer un message lors d'un passage en alarme ou sur un événement, par exemple: totalisateurs, entrées digitales, rupture thermocouple, etc.
Serveur OPC (optionnel)	Conforme à OPC 3.0 DA & AE. Les totaliseurs et jusqu'à 96 plumes peuvent être transmis via le serveur OPC, rafraichissement 1 par sec. maximum.
Evènements	Conditions extérieures, horodatés et enregistrés, et qui peuvent déclencher des actions de l'enregistreur. Causes : alarmes, totalisateurs, entrées digitales, rupture T/C, planifié. Effets: message sur diagramme, début/arrêt enregistrement, totalisateurs, sorties digitales, acquittement alarmes, envoi d'e-mail, changement d'écran, impression écran.
Sorties analogiques (Sorties de retransmission) (optionnel)	2 ou 4 sorties de retransmission disponibles : une plume entraîne chaque sortie. Les entrées analogiques, les valeurs totalisées et les résultats mathématiques peuvent être retransmis. Fréquence d'actualisation : 250 ms tous les canaux Précision : $\pm 0.1\%$ 0-500 Ω charge, $\pm 0.25\%$ 500 Ω 1K Ω charge Type : 0 à 20 / 4 à 20 mA Résistance de charge maximum : 1000 ohms Résolution : 0,002% Isolation : 300 VCA
carnet de santé/maintenance (optionnelle)	L'enregistreur assure le suivi des actions importantes pour améliorer les diagnostics et les notifications de maintenance préventive. Nb de démarrages, Durée totale hors alimentation, Durée maximale hors alimentation, Espérance de vie de la batterie, Espérance de vie du rétro-éclairage à luminosité maximale, Nb d'insertions de la carte Compact Flash, Valeurs min et max de la compensation de soudure froide (Temp de l'appareil), des cycles de fonctionnement, des heures de marche/arrêt, des valeurs CJC hautes/basses, Nbre de commutation du relais, Suivre de la performance du T/C et des dates d'étalonnage.

Spécification	Options
Homologation d'agence (optionnel)	CSA (Optionnel) CSA22.2-No.1010.1-2004 Certificat N° L211230. UL (Optionnel) ANSI/UL61010-1-2004 Fichier N° 201698. FM Classe 1 Division 2 (optionnel)
Puissance d'émetteur (optionnel)	200 mA à 24 VCC ± 3 VCC.
Système de sécurité étendue (ESS) (optionnel)	Support complet de 21 CFR Partie 11. Comprend des fonctions de saisie d'identifiants utilisateurs uniques et de mots de passe associés, expiration en cas d'inactivité (1 à 10 mn), expiration de mot de passe (1 à 365 jours), jusqu'à 50 utilisateurs, verrouillage de re-saisie de mot de passe en cas de saisie de mot de passe incorrect plus de 3 fois, pas de réutilisation de mots de passe (programmable entre 4 et 12 fois), traçabilité par nom d'utilisateur
Totaliseur/Stérilisation* (optionnel)	Un totaliseur par entrée. La valeur de totaliseur doit être affectée à une plume pour l'affichage et le stockage. De multiples totalisations (option mathématique) sont possibles en utilisant des plumes supplémentaires (option). La réinitialisation peut être manuelle ou programmée. Les valeurs de totalisation ont dix chiffres plus l'exposant. Chaque plume peut être totalisée selon la fonction de stérilisation* Fo ou Po à 250 °F (121.11°C). La température de référence standard et la résistance thermique (valeur Z) sont des valeurs entièrement ajustables de X, Y, W et V. La température de départ, la température de référence et le facteur Z sont paramétrables, ce qui permet le support de nombreux types différents d'applications de stérilisation.
Batch (option)	L'option batch permet de segmenter les données par lots, pour recherche et analyse ultérieures. Les commandes sont démarrer, arrêter, pause, reprendre.
Imprimante (option)	Impression des compte-rendus, messages, écran de process et d'historique sur imprimante compatible PCL, connectée sur le port USB ou par le réseau.
Algorithmes mathématiques (optionnel)	Tous les canaux d'entrées analogiques ont un blocage d'expression mathématique. Il s'agit d'une expression mathématique en forme libre de 100 caractères entièrement paramétrable pour chaque plume. Calculs mathématiques disponibles sur toutes les plumes, avec 16 plumes supplémentaires. Les scripts mathématiques comprennent des scripts de conditions et de lignes multiples dans les expressions mathématiques de plumes. Permettent les fonctions, les variables permanentes et les constantes.
Connexion d'enregistreur Vutronik (optionnel)	Couvercle arrière optionnel avec connecteur à 50 broches pour connexion directe à l'enregistreur. Système TDC2000/3000 utilisant l'enregistreur Vutronik Trend Recorder, alimentation d'instrument à 24 VCC uniquement.
Divers	Etiquetage d'identifiant client en option (3 lignes de 22 caractères maxi)

*Tableau de spécification pour la stérilisation : La définition de Fo/Po est le temps de stérilisation/pasteurisation en minutes nécessaire pour détruire un nombre stipulé d'organismes avec un z connu à une température T. Par exemple, « F18/250 » représente le temps en minutes nécessaire pour détruire un nombre stipulé d'organismes à une température de 250°F (121.11°C) avec un z = 18 degrés F. Les valeurs F sont utilisées pour comparer les valeurs de stérilisation de différents processus, néanmoins les valeurs F ne peuvent pas être comparées à moins que les valeurs z ne soient les mêmes. Lorsque la température n'est pas spécifiée (par exemple, F = 8,6), il est compris que la température est 250°F (121.11°C) ; l'indice O (comme dans le terme Fo = 7,4) sert à indiquer que z = 18 degrés F et la température est 250°F (121.11°C).

Spécification	Conditions environnementales et conditions de fonctionnement			
Paramètre	Référence	Valeur nominale	Extrême	Transport et stockage
Température ambiante	67 °F à 77 °F 19 °C à 25 °C	32 °F à 122 °F 0 °C à 50 °C	32 °F à 122 °F 0 °C à 50 °C	14 °F à 140 °F -10 °C à 60 °C
Humidité relative (% HR)	50 à 65*	10 à 90*	5 à 90*	5 à 95*
Vibrations				
Fréquence (Hz)	0	0 à 70	0 à 100	0 à 100
Accélération (g)	0	0.1	0.2	0.5
Choc mécanique				
Accélération (g)	0	1	5	20
Durée (ms)	0	30	30	30
Position de montage par rapport à la verticale				
Inclinaison vers l'avant	5°	40°	40°	Tout
Inclinaison vers l'arrière	5°	65°	65°	Tout
Inclinaison sur le côté (+/-)	5°	65°	65°	Tout
Exigences d'alimentation				
Tension du secteur (Veff)	220 à 240	100 à 250	90 à 264	S/O
Basse tension CA (Veff)	24 +/- 2	20 à 30	20 à 30	S/O
Tensions CC	24 +/- 2	20 à 50	20 à 50	S/O
Fréquence (Hz)	49,8 à 50,2	47 à 63	47 à 63	S/O
Puissance consommée	CA : <40 W (max), CC : <40 W (max). Typique 20W			
Préchauffer	30 minutes minimum			
Qualification sismique	Conformité à IEEE 323-1974 et/ou 1983 et IEEE 344-1975 et/ou 1987 (optionnel)			

* L'indice maximum ne s'applique que jusqu'à 104°F (40°C). Pour des températures supérieures, la spécification HR est détarée pour maintenir un contenu d'humidité constant.

Guide de sélection de modèle

TVMIQX - - - - -

Usage en usine
- - - - -

NUMERO DE CLE

Enregistreur QX

TABLEAU I - ENTREES/SORTIES ANALOGIQUES

Emplacement A	
Néant	0 _
Quatre entrées analogiques	4 _
Six entrées analogiques	6 _
Huit entrées analogiques	8 _
Quatre entrées d'impulsions	P _
Emplacement B	
Néant	_ 0
Six entrées analogiques	_ 6
Huit entrées analogiques	_ 8
Quatre entrées d'impulsions	_ P
Deux sorties analogiques	_ A
Quatre sorties analogiques	_ B

TABLEAU II - ENTREES/SORTIES NUMERIQUES

Emplacement G	
Néant (une sortie discrète de série)	0
4 sorties d'alarme de relais	1
8 alarmes de relais / 2 entrées numériques (6 fixes / 2 sorties / 2 entrées ou sorties numériques configurables)	2
8 entrées / sorties numériques (relais 24 VCC)	3
16 entrées / sorties numériques (relais 24 VCC)	4

TABLEAU III - ALIMENTATION

100-250 VCA avec prise électrique CEI	1 _
100-250 VCA avec cordon électrique US	2 _
100-250 VCA avec prise électrique CEI/alimentation d'émetteur	3 _
100-250 VCA avec cordon électrique US/alimentation d'émetteur	4 _
Alimentation d'instrument 24/48 VCC	5 _
Valeur de filtre de fréquence d'entrée - 50 Hz	_ 1
Valeur de filtre de fréquence d'entrée - 60 Hz	_ 2

TABLEAU IV - EXPANSION DE MEMOIRE INTERNE

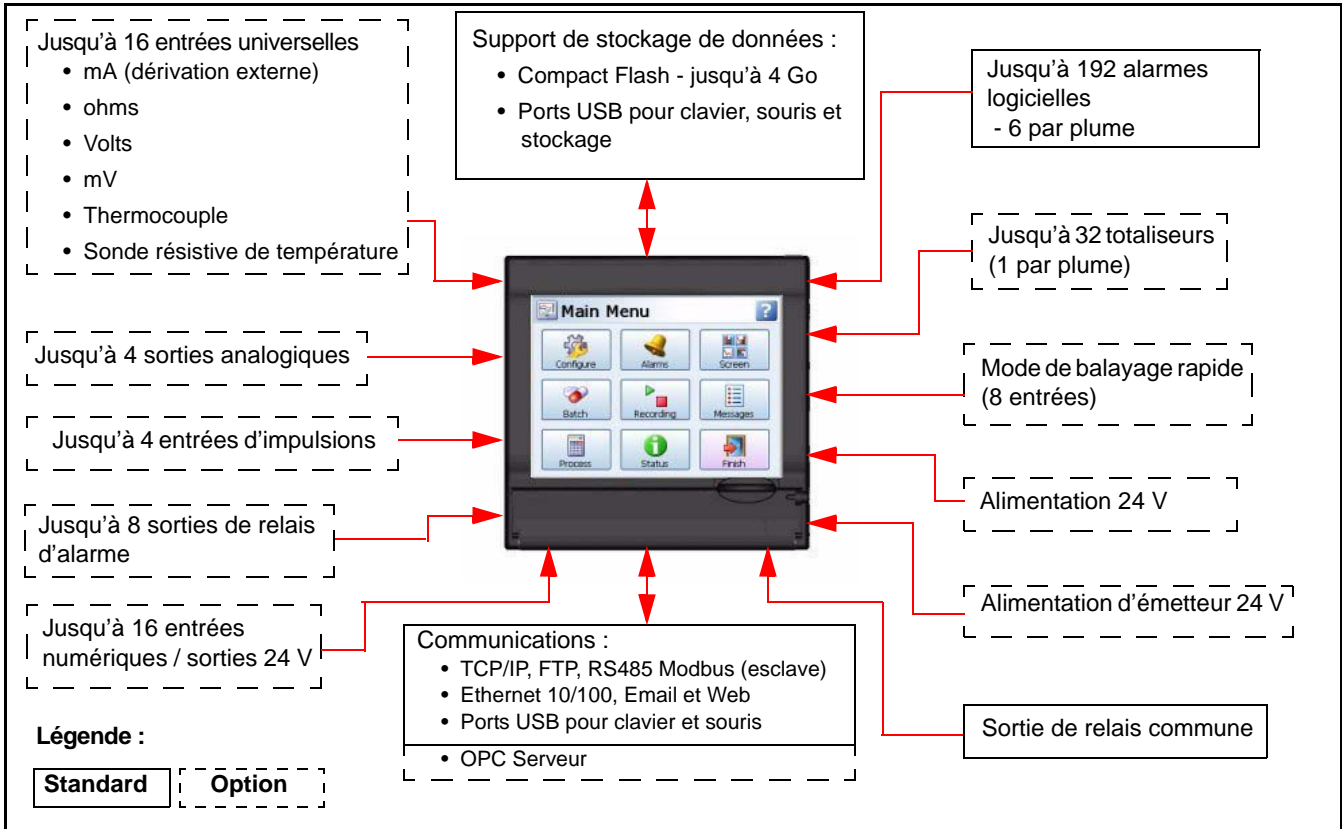
Néant - (carte 70 Mo de série)	0
Expansion de mémoire de 180 Mo	1
Expansion de mémoire de 400 Mo	2
Expansion de mémoire de 890 Mo	3
Expansion de mémoire de 1850 Mo	4

TABLEAU V - CREDITS / OPTIONS LOGICIELLES

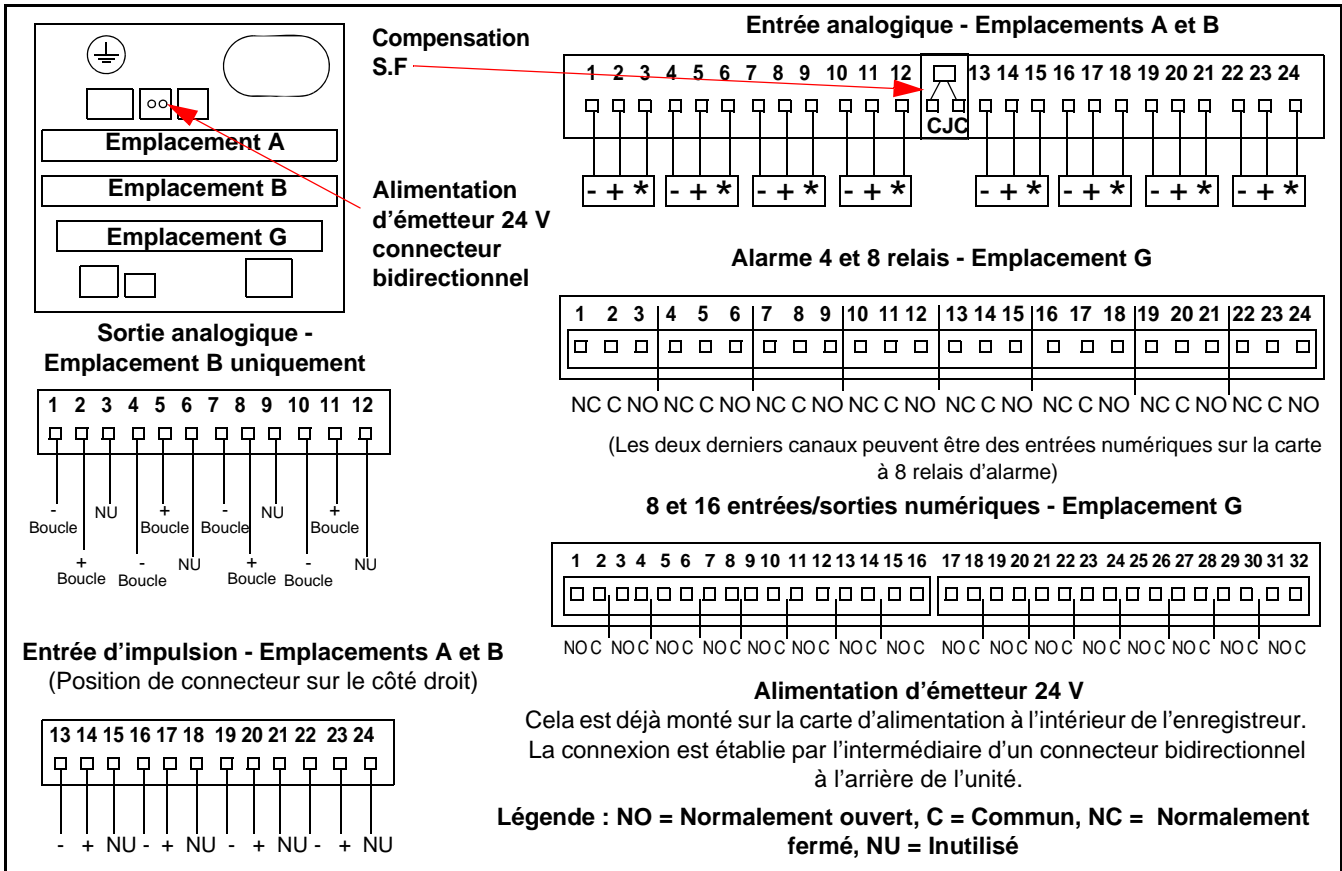
Néant	0 _ _
Sécurité de système étendue	S _ _
Néant	_ 0 _
Dix crédits	_ 1 _
Vingt crédits	_ 2 _
Trente crédits	_ 3 _
Cinquante crédits	_ 5 _
Soixante-dix crédits	_ 7 _
Néant	_ _ 0
Deux crédits	_ _ 2
Cinq crédits	_ _ 5
Huit crédits	_ _ 8

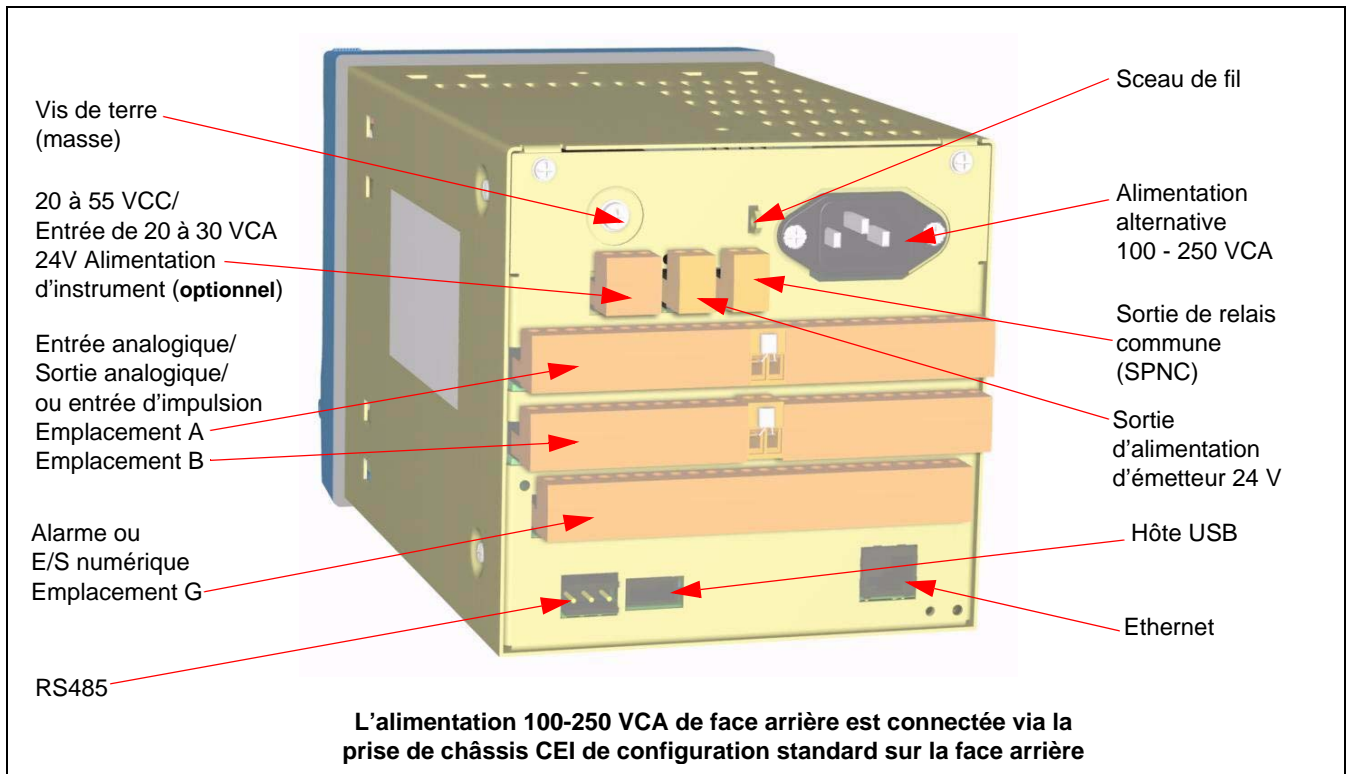
TABLEAU V1 - OPTIONS

Montage de panneau standard	0 _ _ _ _
Montage de panneau standard avec couvercle arrière	R _ _ _ _
Couvercle de remplacement Vutronik	V _ _ _ _
Toutes les informations de produit sur le CD TrendViewer	_ 0 _ _ _
Manuel en anglais et invites de langues avec CD TrendViewer	_ U _ _ _
Manuel en français et invites de langues avec TV	_ F _ _ _
Manuel en allemand et invites de langues avec TV	_ G _ _ _
Pas d'étiquetage	_ _ 0 _ _
Etiquette en tissu	_ _ L _ _
Etiquette en inox	_ _ S _ _
Marquage CE / NEMA 3 / IP55	_ _ _ 0 _
Marquage CE / NEMA 4X / IP66	_ _ _ 1 _
Marquage CE, référencement UL et CSA / NEMA 3/IP55	_ _ _ 2 _
Marquage CE, référencement UL et CSA / NEMA 4X/IP66	_ _ _ 3 _
Marquage CE / FM CL1 Div2	_ _ _ 5 _
Marquage CE, UL et CSA / FM CL1 Div2 / NEMA 4X/IP66	_ _ _ 7 _
Pas de certificat	_ _ _ _ 0 _
Certificat de conformité (F3391)	_ _ _ _ B _
Rapport de test d'étalonnage personnalisé (F3399)	_ _ _ _ C _
Certificat de conformité et d'étalonnage	_ _ _ _ E _
Rapport de test	_ _ _ _ G _
TrendViewer	_ _ _ _ 0
Trend Manager	_ _ _ _ P
Trend Server	_ _ _ _ S
Trend Server avec fonction OPC (unique)	_ _ _ _ T
Screen Designer avec TrendViewer	_ _ _ _ E
Screen Designer avec TrendManager Pro (unique)	_ _ _ _ F
Screen Designer avec TrendServer Pro (unique)	_ _ _ _ G

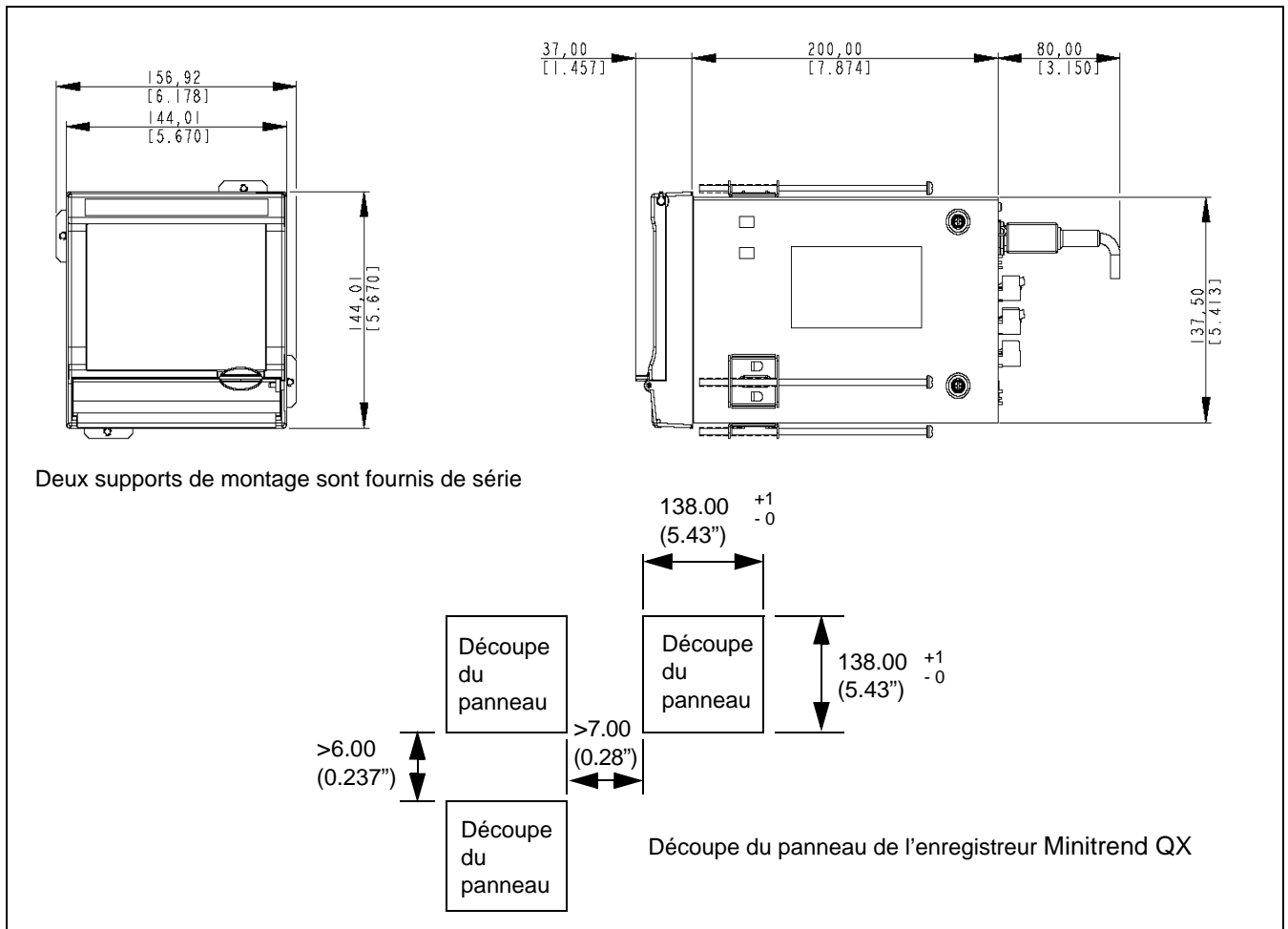


Raccordements





Installation



Vente et Service après-vente

Documentation protégée par les droits d'auteur. Pour obtenir davantage d'informations, contactez votre fournisseur.: