

Boîtiers STT 3000 Série STT250 TRANSMETTEUR DE TEMPÉRATURE NUMÉRIQUE

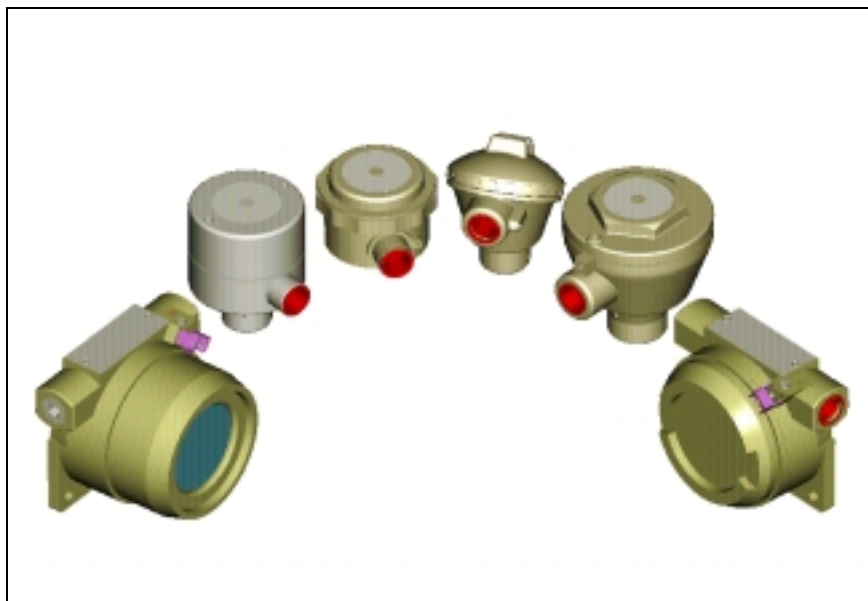
FR01-6032 01/98

Spécifications et schémas dimensionnels

RÉSUMÉ

Les transmetteurs de température numériques Honeywell STT250 proposent une large gamme de boîtiers pour un montage direct sur capteur, pour une fixation murale ou sur tuyau 2". Ces boîtiers sont disponibles dans différents matériaux : aluminium, plastique, fonte, et acier inoxydable 316.

Faible coût d'installation, légèreté, résistance aux environnements corrosifs et conformité aux normes de sécurité : autant de critères qui vous permettront de choisir un boîtier parfaitement adapté à vos besoins.



- Tous les boîtiers à montage direct sur capteur sont conçus pour une fixation avec ressorts du transmetteur STT250, à une entraxe de 33 mm (DIN 43729).
- Choisissez le boîtier pour fixation murale ou sur tuyau lorsqu'un indicateur intégré doit faire partie de l'installation.
- Pour les applications anti-déflagrantes EEx d, choisissez le boîtier en fonte ou boîtier (de terrain) en aluminium.
- ssurez-vous en outre que le capteur soit raccordé au boîtier à l'aide d'une entrée de câble coupe-feu certifiée en commandant le raccord de capteur avec le transmetteur et le boîtier.
- Pour les applications certifiées FM ou CSA «explosion-proof», choisissez le boîtier de terrain en aluminium ou en acier inoxydable 316.
- Le transmetteur STT250 peut être pré-installé dans les boîtiers. Il vous suffit de spécifier ce choix à l'aide du guide de sélection inclus dans la fiche de spécifications produit FR01-6031.
- Si le transmetteur de température doit être fixé au mur ou sur tube, un capteur et un bornier peuvent être pré-installés dans le boîtier en vue du raccordement au transmetteur déporté.
- Pour commander le capteur et les gaines de protection nécessaires au montage direct sur capteur, reportez-vous à la fiche de spécifications produit EN01-6033 (en Europe) ou 34-44-29-01 (Amérique du Nord).

Spécifications (en mm)

Boîtier en aluminium pour montage direct sur capteur

Convient à une utilisation générale et aux applications de sécurité intrinsèque.
 Dimensions : cf. figure 1
 Longueur de l'entrée capteur du boîtier : 41 mm
 Matériau : aluminium LM24 moulé sous pression
 Entrée du capteur : NPT 1/2"
 Entrée câble /conduit : NPT 1/2" ou M20 x 1,5
 Poids : 0,3 kg
 Peinture : époxy/polyester beige
 Classification : IP65
 Réf. : STT250, choix A __, table II

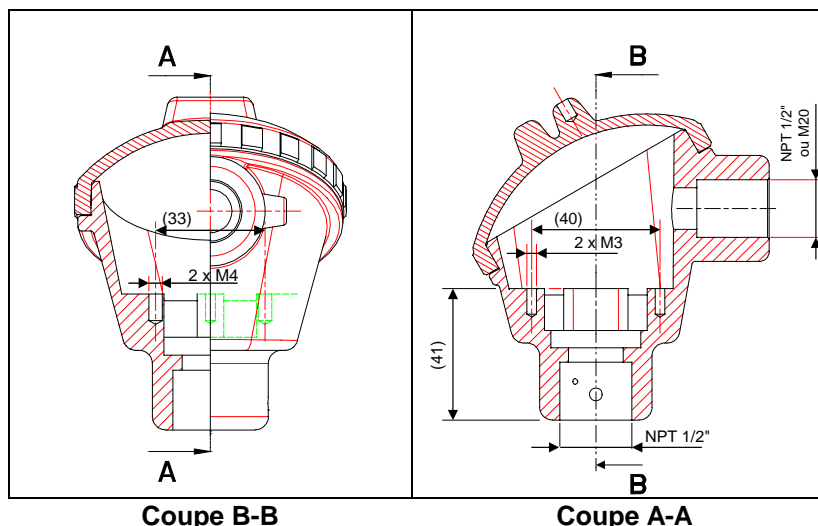


Figure 1

Boîtier en plastique pour montage direct sur capteur

Convient aux installations légères en environnement salin, à toute utilisation générale ou aux installations de sécurité intrinsèque.
 Température maximum = 70° C
 Dimensions : cf. figure 2
 Longueur de l'entrée capteur du boîtier : 26,5 mm
 Matériau : ABS
 Entrée du capteur : BSP 1/2" (équivalent à NPT 1/2")
 Entrée câble/conduit : M20 x 1,5
 Couleur : beige clair
 Poids : 0,1 kg
 Classification : IP67
 Réf. : STT250, choix P __, table II

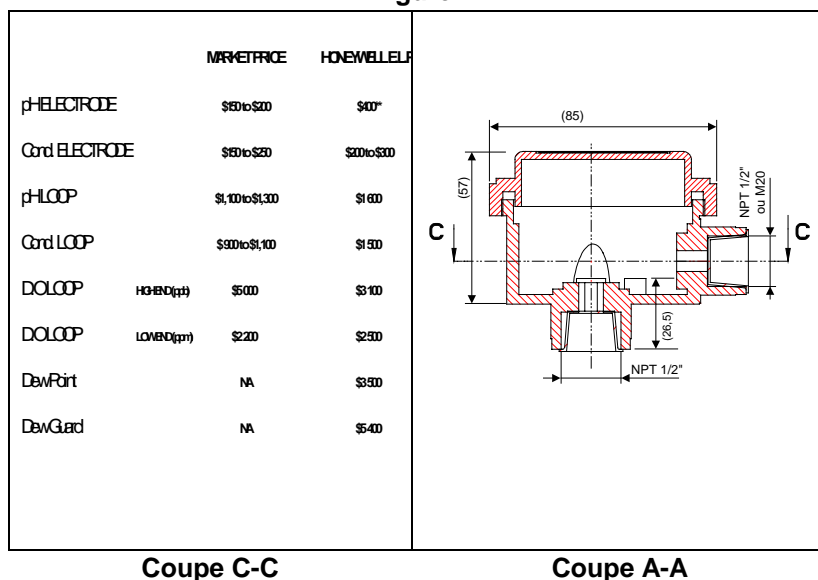


Figure 2

Boîtier en fonte pour montage direct sur capteur

Convient aux applications anti-déflagrantes EEx d lorsque l'installation intègre un capteur muni d'un dispositif coupe-feu.
 Dimensions : cf. figure 3
 Longueur de l'entrée capteur du boîtier = 41 mm
 Matériau : fonte
 Entrée du capteur : NPT 1/2"
 Entrée câble/conduit : M20 x 1,5
 Peinture : beige clair
 Poids : 2,5 kg
 Classification : IP68. Conforme aux dispositions applicables NEMA 7 et 9.
 Réf. : STT250, choix B __, table II

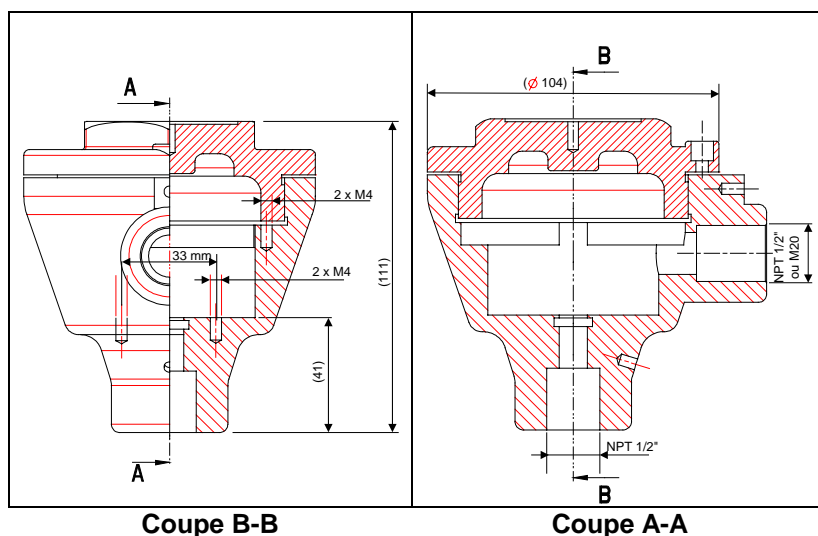


Figure 3

Boîtier en acier inoxydable 316 pour montage direct sur capteur

Convient aux installations en environnement corrosif ou soumises au brouillard salin, à une utilisation générale et aux applications de sécurité intrinsèque.

Dimensions : cf. figure 4
Longueur de l'entrée capteur du boîtier = 40 mm
Matériau : acier inoxydable 316
Entrée du capteur : NPT 1/2"
Entrée câble/conduit : NPT 1/2" ou M20 x 1,5
Peinture : aucune
Poids : 1,6 kg
Classification : IP65
Réf. : STT250, choix S __, table II
Version anti-déflagrante disponible.

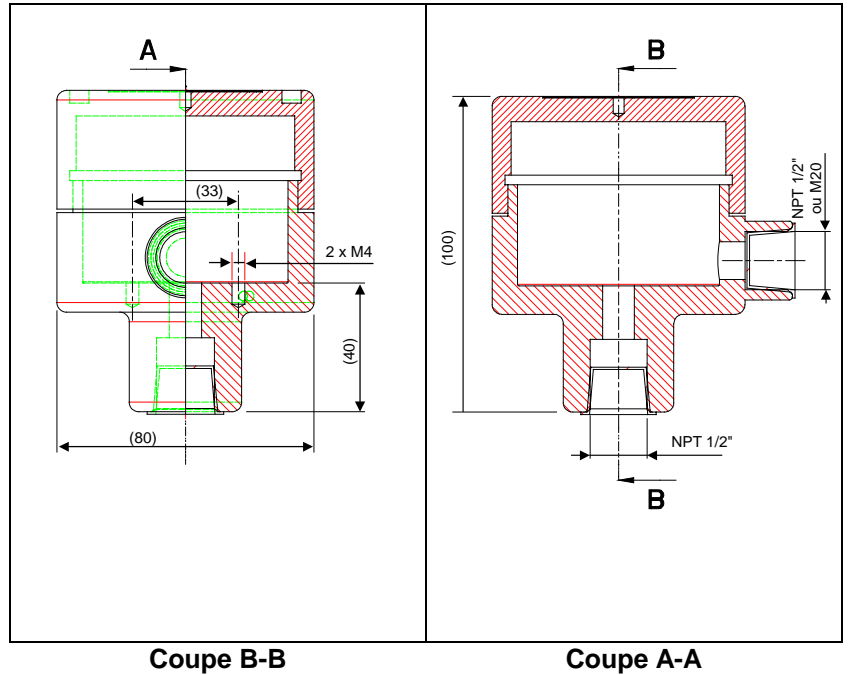


Figure 4

Indicateurs

Les transmetteurs de température Honeywell de la série STT250 peuvent être couplés à un indicateur local ou à distance (à l'intérieur du boîtier de terrain). Pour commander un indicateur intégré analogique ou numérique, spécifiez respectivement les choix __ M ou __ S (table II) dans le numéro du modèle. L'indicateur à distance est disponible sous la référence RMA300.

L'indicateur analogique est un modèle à galvanomètre fonctionnant sous 4–20 mA. Il affiche la température sur une échelle de 0 à 100 %.

L'indicateur numérique accepte le protocole 4–20 mA analogique ou numérique DE. Il affiche la température sur un écran à cristaux liquides, en unités de mesure ou sur une échelle de 0 à 100 %. Associé au modèle STT25H HART, l'indicateur numérique affiche la température sur une échelle de 0 à 100 %. Reportez-vous à la fiche de spécifications produit 34-ST-25-08D pour de plus amples informations.

L'indicateur numérique à distance utilise le protocole DE et affiche la température sur une échelle de 0 à 100 % sur un écran à cristaux liquides. Reportez-vous à la fiche de spécifications produit 34-ST-25-07A pour de plus amples informations.

Dimensions STT250

Boîtier (de terrain) en aluminium pour fixation murale ou sur tuyau

Fixé au mur ou sur tuyau, déporté du capteur de température ou directement en tête de capteur (pour l'Amérique du Nord), pour des applications anti-déflagrantes (FM/CSA et Cenelec) ou de sécurité intrinsèque (FM/CSA et Cenelec).

Dimensions : cf. figures 5 et 6

Matériau : alliage à faible taux de cuivre/aluminium

Entrées câble/conduit : NPT 1/2".

Peinture : époxy/polyester beige ou époxy beige

Poids : 1,1 kg

Classification : IP65. Conforme aux dispositions applicables NEMA 7 et 9 anti-déflagrantes FM/CSA pour atmosphères explosives.

Veuillez commander sous les références suivantes : STT250, choix E __ ou X __, table II.

Boîtier (de terrain) en acier inoxydable 316 pour fixation murale ou sur tuyau

Convient aux installations en environnement corrosif ou soumises au brouillard salin. Peut être fixé au mur ou sur tuyau à distance du capteur de température ou directement en tête de capteur (pour l'Amérique du Nord).

Possibilité de couplage avec un indicateur local. Convient à une utilisation générale ainsi qu'aux applications anti-déflagrantes (FM/CSA et Cenelec) ou de sécurité intrinsèque.

Dimensions : cf. figures 5 et 6

Matériau : acier inoxydable 316

Entrées câble/conduit : NPT 1/2". Connexion électrique NPT 3/4" et adaptateur M20.

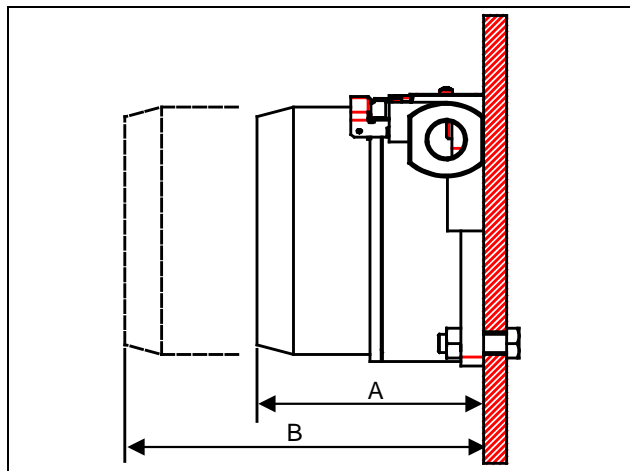
Peinture : aucune

Poids : 3,2 kg

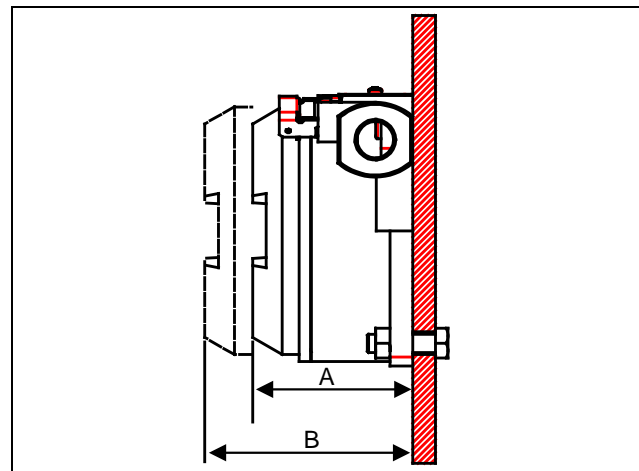
Classification : IP65

Veuillez commander sous la référence suivante : STT250, choix T __, table II.

Dimensions en Figures 5 et 6	Boîtier en aluminium		Boîtier en acier inoxydable 316	
	A	B	A	B
Sans indicateur	70 mm 2.76 inch	120.8 mm 4.76 inch	95.5 mm 3.76 inch	146.3 mm 5.76 inch
Avec indicateur	127 mm 5.00 inch	210.8 mm 8.30 inch	127 mm 5.00 inch	210.8 mm 8.30 inch



Avec indicateur



Sans indicateur

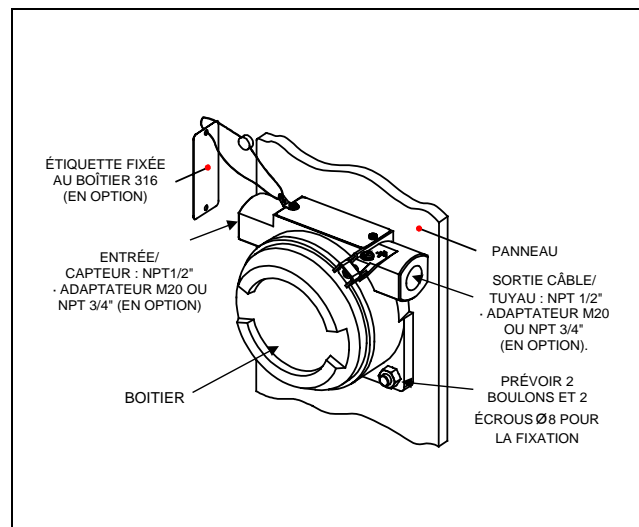
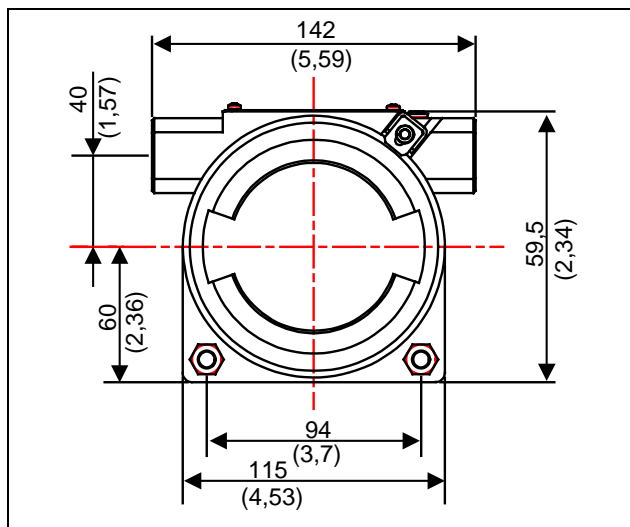
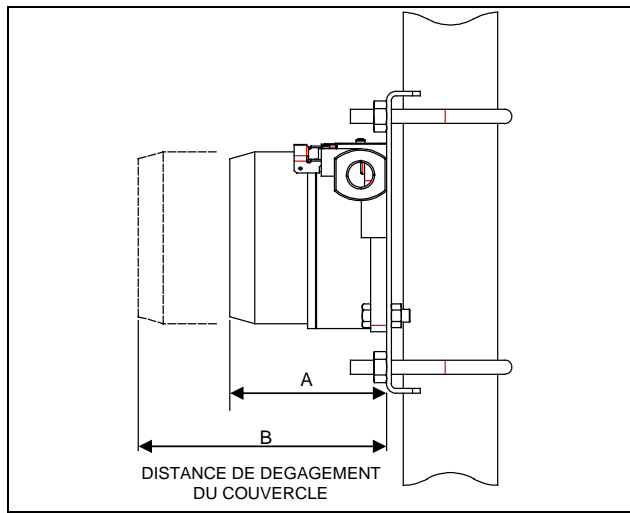
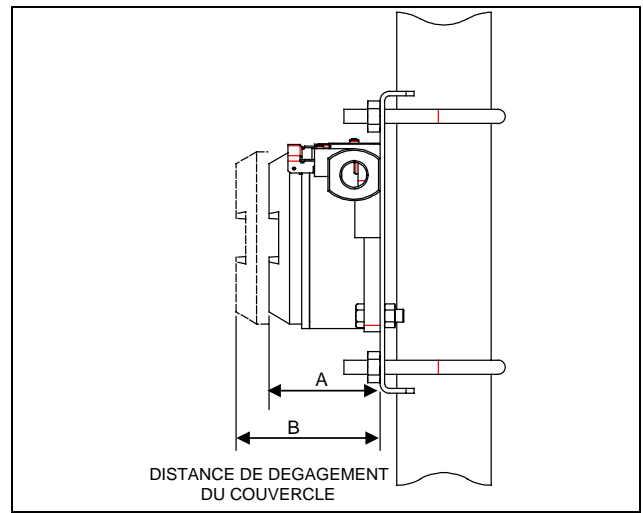


Figure 5 – Cotes pour fixation murale



Avec indicateur



Sans indicateur

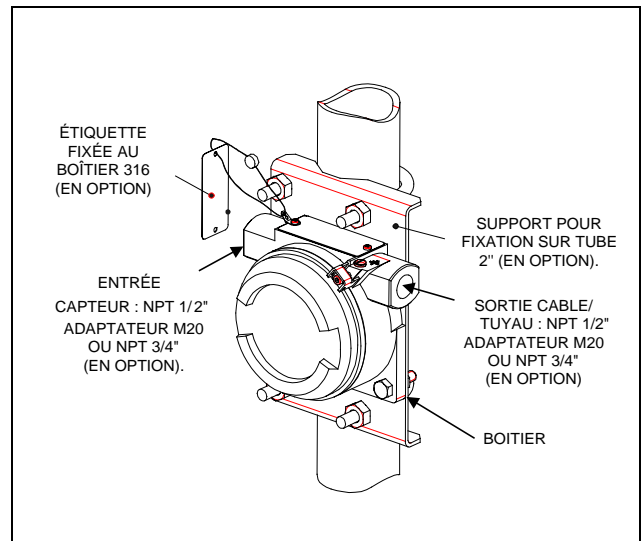
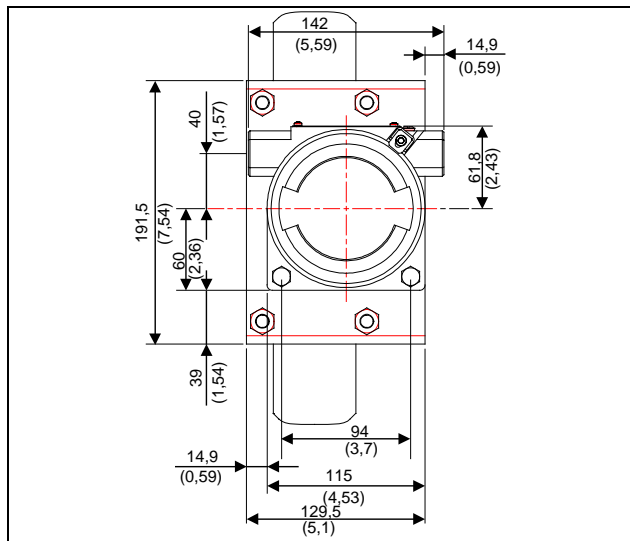
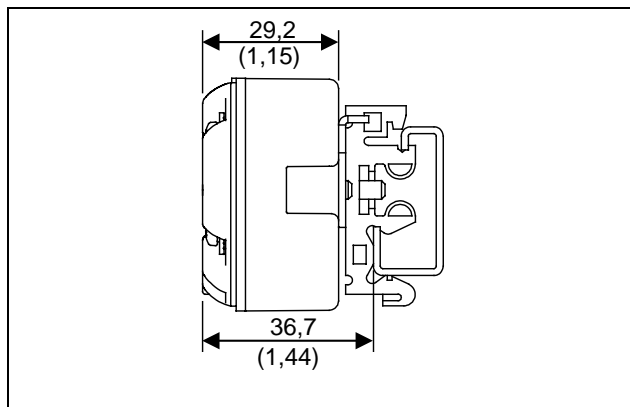
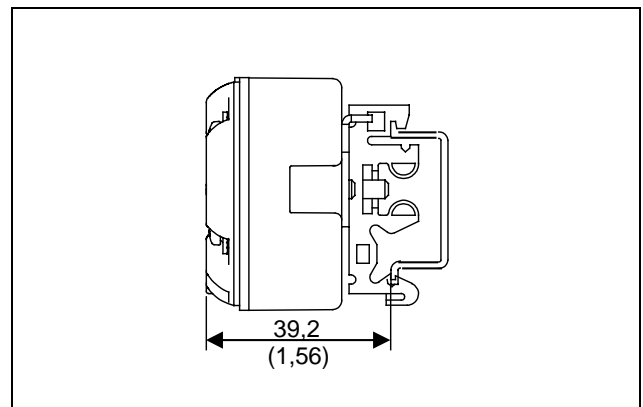


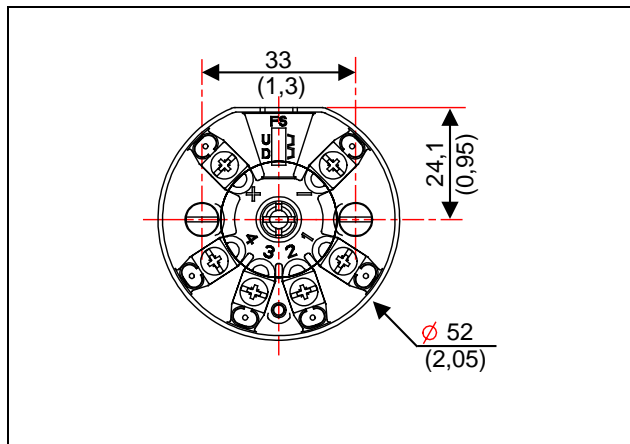
Figure 6 – Cotes pour fixation sur tube



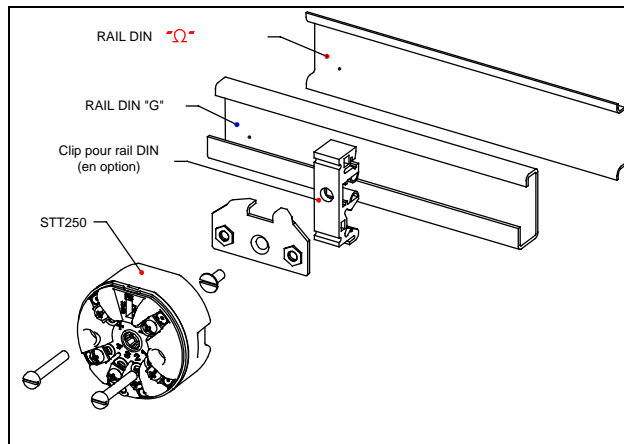
RAIL DIN «G»



RAIL DIN «Ω»



MODULE STT250



INSTALLATION AVEC RAIL DIN

Schéma 7 – Cotes pour montage sur rail DIN du STT250

Distributeur :

Honeywell

Industrial Automation and Control

Helping You Control Your World

Honeywell

- In the U.S.A.: Honeywell Industrial Automation and Control, 16404 North Black Canyon Hwy., Phoenix, AZ 85023, (602) 313-5000
- In Europe: Honeywell Pace, 1 Avenue du Bourget, B-1140 Brussels, Belgium, (32-2) 728-211
- Honeywell S.A., Zone Industrielle de Longpré, F-80084 Amiens Cédex 2, France, (33-3) 22-54-56-56
- In Asia: Honeywell Asia Pacific Inc., N° 19, Toa Payoh, Lorong 8 #06-00, Singapore 1231, 354-6768
- In the Mediterranean: Africa & Middle East Region, Honeywell SpA, Via Vittor Pisani 13, 20124 Milano, Italy, (39-2) 67731
- In Canada: The Honeywell Centre, 155 Gordon Baker Rd., North York, Ontario M2H 3N7, 1-800-461-0013
- In Latin America: Honeywell Inc., 14505 Commerce Way, Suite 500, Miami Lakes, Florida 33016-1556, (305) 3642300